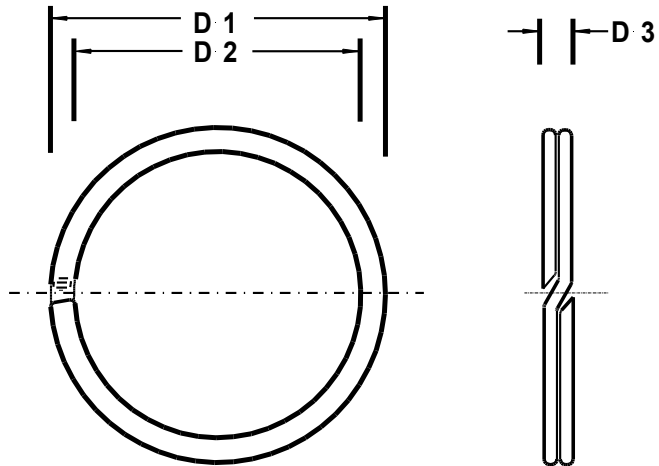


Nr. 62



D1	5	6	7	8	9	10	12	14	16	18	20
D2	3,5	4,7	5	6	7	8	10	11,5	13,5	15	17
D3	1.1	1.3	1.5	1.5	1.6	1.8	1.8	2.3	2.5	2.6	2.7
Gewicht 1000/kg	0,070	0,080	0,160	0,200	0,210	0,330	0,400	0,700	0,970	1,250	1,600
Stahl	+	+	+	+	+	+	+	+	+	+	+
Messing							+		+	+	+
Niro 1.4301					+			+	+	+	+
Niro 1.4034					+		+	+	+	+	+

+ = Lagerware

D1	22	25	30	32	35	40	45	50	60	70
D2	19	20	25,7	27,5	29	34	39	44	53,5	64
D3	3.1	3.2	3.5	3.8	4.0	4.2	4.2	4.5	4.5	5.1
Gewicht 1000/kg	2,420	3,420	4,650	5,520	7,500	8,800	10,100	13,950	17,300	22,400
Stahl	+	+	+	+	+	+	+	+	+	+
Messing										
Niro 1.4301	+	+	+		+	+	+	+	+	+
Niro 1.4034		+	+		+	+		+		

Artikel-Nr.	Material	Werkstoff	Behandlung	Oberfläche/Lagerware	andere auf Anfrage
Nr. 2062 / D1	Stahl	C66D	gehärtet	vernickelt	
Nr. 62 / D1	Stahl	C66D	keine	vernickelt	
Nr. 62 / D1 /M	Messing	Ms63	keine	roh	
Nr. 62 / D1 /N	Nirosta	1.4301	keine	roh	
Nr. 62 / D1 /N/G	Nirosta	1.4034	gehärtet	poliert	Stand 18.07.19



Goseberg GmbH+Co.KG Kölner Str. 5 58566 Kierspe

Tel. 02359 / 9087- 0 Fax 02359 / 9087- 87 info@goseberg-kierspe.de

Amtsgericht Iserlohn HRA 2613 Geschäftsführung : Ralf Goseberg