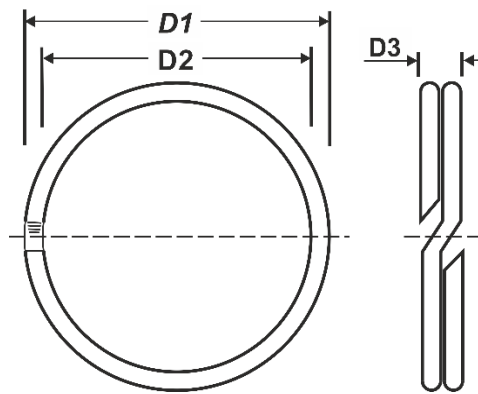


Schlüsselring Übersicht

Stand: 18.11.2024

Serie Nr. **62**



D1	5	6	7	8	9	10	12	14	16	18
D2	3,5	4,7	5,0	6,2	7,4	7,8	10,0	11,3	13,3	15,2
D3	1,1	1,5	1,6	1,6	1,6	1,8	2,0	2,4	2,5	2,5
Drahtstärke	0,85	1,00	0,85	0,85	0,85	1,00	1,00	1,30	1,30	1,30
Gewicht 1000/kg*	0,07	0,15	0,18	0,20	0,23	0,40	0,80	0,89	1,07	1,60
Stahl	+	+	+	+	+	+	+	+	+	+
Messing							+		+	+
Niro 1.4301							+	+	+	+
Niro 1.4034					+		+	+	+	+

* bei Stahl + = Lagerware

D1	20	22	25	30	35	40	45	50	60	70
D2	16,5	18,0	20,0	25,0	28,5	34,5	39,0	43,0	54,0	64,0
D3	2,8	3,1	3,2	3,5	4,0	4,2	4,2	4,5	4,5	5,1
Drahtstärke	1,50	1,70	2,00	2,00	2,50	2,50	2,50	2,80	2,80	3,00
Gewicht 1000/kg*	2,13	2,10	3,47	4,20	7,72	8,96	10,00	14,18	17,00	23,55
Stahl	+	+	+	+	+	+	+	+	+	+
Messing	+									
Niro 1.4301	+	+	+	+	+	+	+	+	+	+
Niro 1.4034	+		+	+	+	+		+		

* bei Stahl + = Lagerware

Artikel-Nr.	Material	Werkstoff	Behandlung	Oberfläche/Lager*
Nr. 2062 /D1	Stahl	C66D	gehärtet	vernickelt
Nr. 62 /D1	Stahl	C66D	keine	vernickelt
Nr. 62 /D1 /M	Messing	Ms63	keine	roh
Nr. 62 /D1 /N	Nirosta	1.4301	keine	roh
Nr. 62 /D1 /N/G	Nirosta	1.4034	gehärtet	poliert

*andere Oberflächen auf Anfrage
(z.B. verkupfert, vermessingt, schwarz)

Zu allen Produkten können wir Ihnen Materialprüfzeugnisse beistellen. Fertigung, Härtung und Veredlung findet ausschließlich in Deutschland statt, auch hierzu können wir Ihnen Prüfzertifikate ausstellen.

Unsere Ringe werden einzeln geprägt, durch dieses Verfahren kann es zu geringen Abweichungen zu den o.g. Maßen kommen.



Goseberg GmbH+Co.KG Kölner Str. 5 58566 Kierspe
Tel. 02359 / 9087-0 info@goseberg.org
Amtsgericht Iserlohn HRA 2613 Geschäftsführung : Ralf Goseberg